

HQE - Halb Quarz Element

HQE - Half Quartz Element

Eigenschaften

Quarz-Infrarot-Heizelemente liefern mittelwellige Infrarotstrahlung. Sie werden bei industriellen Anwendungen bevorzugt, bei denen eine schnellere Reaktion der Heizung erforderlich ist, einschließlich Systemen mit langen Abschaltzyklen der Heizung. Das Standardsortiment an Quarzheizelementen besteht aus Kassettenelementen, die standardmäßig aus aluminisiertem Stahl gefertigt sind, Edelstahl ist ebenfalls eine Option. Diese Strahler weisen Spitzenemissionen im mittleren bis langen Wellenlängenbereich auf.

Properties

Quartz infrared heating elements provide medium wave infrared radiation. They are favoured in industrial applications where a more rapid heater response is necessary, including systems with long heater off cycles. The standard quartz heating elements range consists of cassette style elements constructed with aluminised steel as standard, stainless steel is also an option. These emitters have peak emissions in the medium to long wavelength range.

Technische Spezifikation

Technical specification

Material	Aluminiumbeschichtetes Stahlgehäuse mit eingebettetem Eisen-Chrom-Aluminium-Widerstandsdraht Aluminium clad steel body with an embedded iron-chrome aluminium resistance wire
Heizungsspannung Heater Voltage	230 V (Standard / standard)
Betriebstemperatur Operating Temperature	max. 500°C
Wellenlängenbereich Useful wave-length range	1.5 - 8 µm (Mikron) lange Wellenlänge 1.5 - 8 µm (microns) long wavelength
Dimension Dimensions	123.5 x 62.5 x 22.5 mm
Durchschnittsgewicht Average weight	217 g
Elektrischer Anschluss Electric connection	100 mm Stromkabel mit Keramikperlen 100 mm ceramic beaded power leads
Montagen Assembly	Der empfohlene Strahlungsabstand von der Heizung beträgt 100 mm bis 200 mm. Die Heizung wird mit 2 M5 x 30 mm Befestigungsschrauben an der Rückseite des Elements montiert. Recommended radiation distance from heater is 100mm to 200mm. Heater is mounted using 2 M5 x 30mm fixings screws attached to the rear of the element.
Empfohlener Abstand Recommended Spacing	5mm Mindestabstand zwischen den Elementen 5mm minimum spacing between elements
Durchschn. Lebensdauer Average operating life	Bis zu 5 000 Stunden je nach Bedingungen Up to 5 000 hrs depending on conditions
Normen Standards	CE

Verpackung B x H x T
Packaging w x h x d

126 x 64 x 64 mm

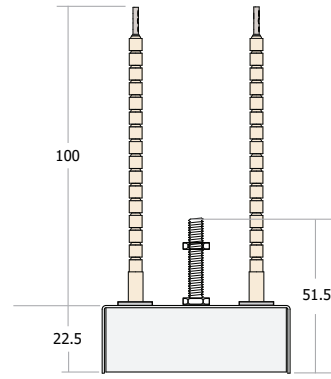
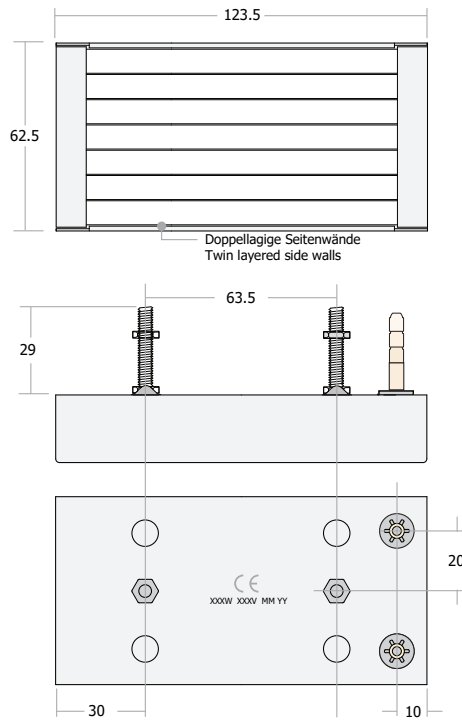
CE



Standardsortiment

Standard assortment

Typ Model	Leistung W Power W	Mittlere Oberflächentemperatur Mean Surface Temperature °C	Maximale Leistungsdichte kW/m ² Max Power Density kW/m ²
HQE 200	200	477	18
HQE 250	250	493	30
HQE 325	325	644	39
HQE 375	375	709	48
HQE 500	500	772	60



HQE

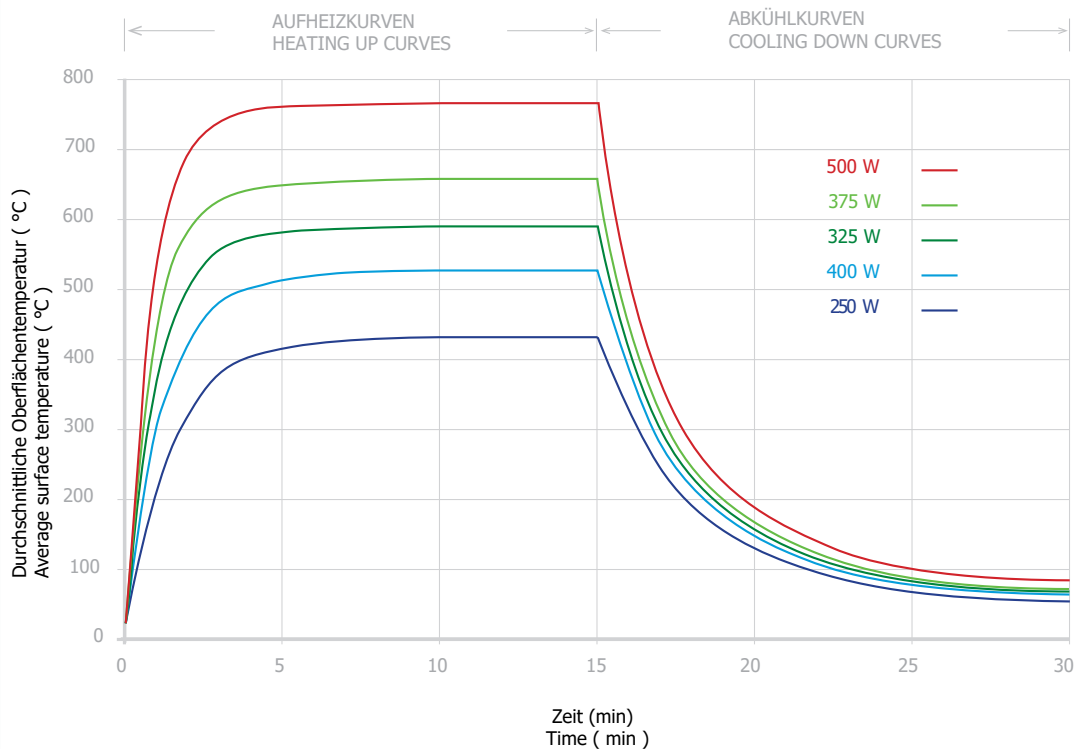
Es gelten Toleranzen, alle Maße mm.
Heizkörper aus 0,75 mm poliertem aluminiumplattiertem Stahl (500°C max)

HQE

Tolerances apply, all dimensions mm. Heater body manufactured from 0.75 mm polished aluminium clad steel (500°C max)

Empfohlene Reflektordicke
0,75 - 0,9 mm 0,0296" x 0,0354"

Recommended reflector thickness
0.75 - 0.9 mm 0.0296" x 0.0354"



HQE

Aufheiz- und Abkühlkurven, die die durchschnittliche Oberflächentemperatur zeigen, gemessen mit einem Infrarot-Thermometer mit einem Emissionsgrad von 0,7

HQE

Heating up and cooling down curves showing average surface temperature taken with an infrared thermometer set at an emissivity of 0.7