

# SFEH - Quadrat-Hohlstrahler

## SFEH - Square Flat Element Hollow



### Eigenschaften

Das Standardsortiment an keramischen Infrarotelementen auf Lager wird in einer Vielzahl von industriellen und technischen Anwendungen wie Thermoformen, Verpackung, Lackhärtung, Bedrucken, Trocknen, Kleben, Sterilisieren, Rösten usw. verwendet. Sie werden auch in Infrarot-Außenheizungen sehr effektiv eingesetzt und Saunen. Die meisten Kunststoffe und viele andere Materialien absorbieren Infrarot am besten im Wellenlängenbereich von 2-10 µm, was die Keramikheizung zum beliebtesten Strahler auf dem Markt macht.

### Properties

The standard range of ceramic infrared elements in stock are used in a wide range of industrial and engineering applications such as thermoforming, packaging, paint curing, printing, drying, gluing, sterilisation, roasting etc. They are also very effectively used in infrared outdoor heaters and saunas. Most plastics and many other materials absorb infrared best in the wavelength range of 2-10 µm, which makes the ceramic heater the most popular radiant emitter on the market.

### Technische Spezifikation

#### Technical specification

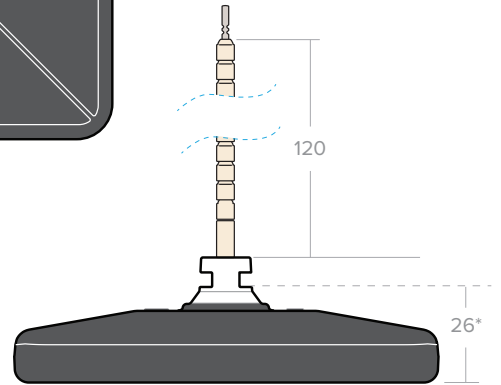
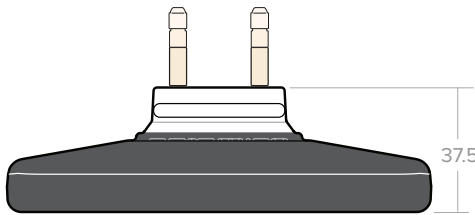
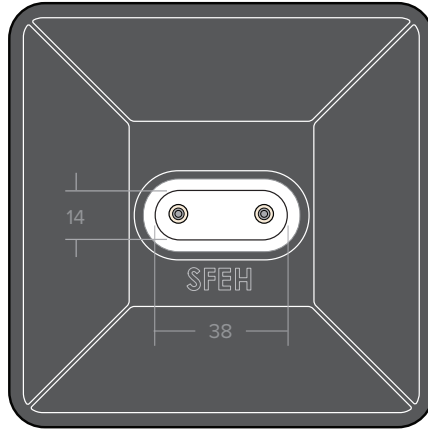
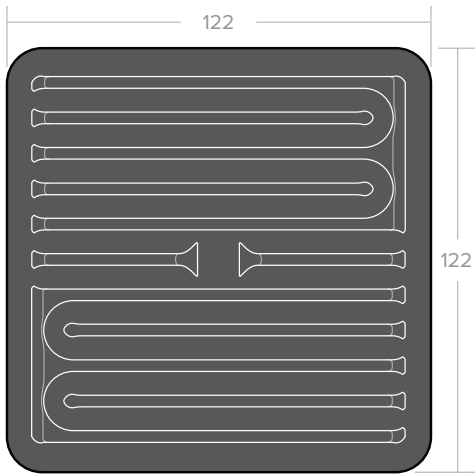
Material	Keramischer Vollkörper in Schwarzer Glasurfarbe mit eingebetteter Widerstandsheizwendel Ceramic solid body in black glaze colour with an embedded resistance heating coil
Heizungsspannung Heater Voltage	230 V (Standard / standard)
Betriebstemperatur Operating Temperature	max. 750°C
Wellenlängenbereich Useful wave-length range	2 - 10 µm (Mikron) lange Wellenlänge 2 - 10 µm (microns) long wavelength
Dimension Dimensions	122 x 122 x 37.5 mm
Durchschnittsgewicht Average weight	284 g
Elektrischer Anschluss Electric connection	120 mm mm Stromkabel mit Keramikperlen 120 mm ceramic beaded power leads
Montage Assembly	Der empfohlene Strahlungsabstand von der Heizung beträgt 100 mm bis 200 mm. Einbauschlitzgröße oval 15x42 mm Stahlwellenfeder und Clipset inklusive Recommended radiation distance from heater is 100mm to 200mm. Mounting slot size oval 15x42 mm Steel wave spring and clip set included
Empfohlener Abstand Recommended Spacing	5mm Mindestabstand zwischen den Elementen 5mm minimum spacing between elements
Durchschn. Lebensdauer Average operating life	Bis zu 20 000 Stunden je nach Bedingungen Up to 20 000 hrs depending on conditions
Normen Standards	CE
Verpackung B x H x T Packaging w x h x d	126 x 126 x 50 mm



### Standardsortiment

#### Standard assortment

Typ Model	Leistung W Power W	Mittlere Oberflächentemperatur Mean Surface Temperature °C	Maximale Leistungsdichte kW/m <sup>2</sup> Max Power Density kW/m <sup>2</sup>
SFEH 400	400	495	24
SFEH 500	500	550	30
SFEH 600	600	607	36
SFEH 800	800	684	48
SFEH 1000	1000	755	60



Kommt mit Wellen Feder und Clip

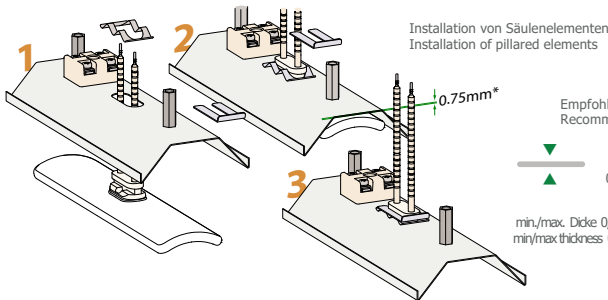
Comes with Wave Spring and Clip

### SFEH

Es gelten Toleranzen, alle Maße mm.  
\* Vorderseite des Reflektors - Vorderseite des Elements mit 0,75mm Reektor, Montageschlitzgröße 15 x 42

### SFEH

Tolerances apply, all dimensions mm.  
\* Face of reflector - face of element using 0.75mm reflector mounting slot size 15 x 42 mm



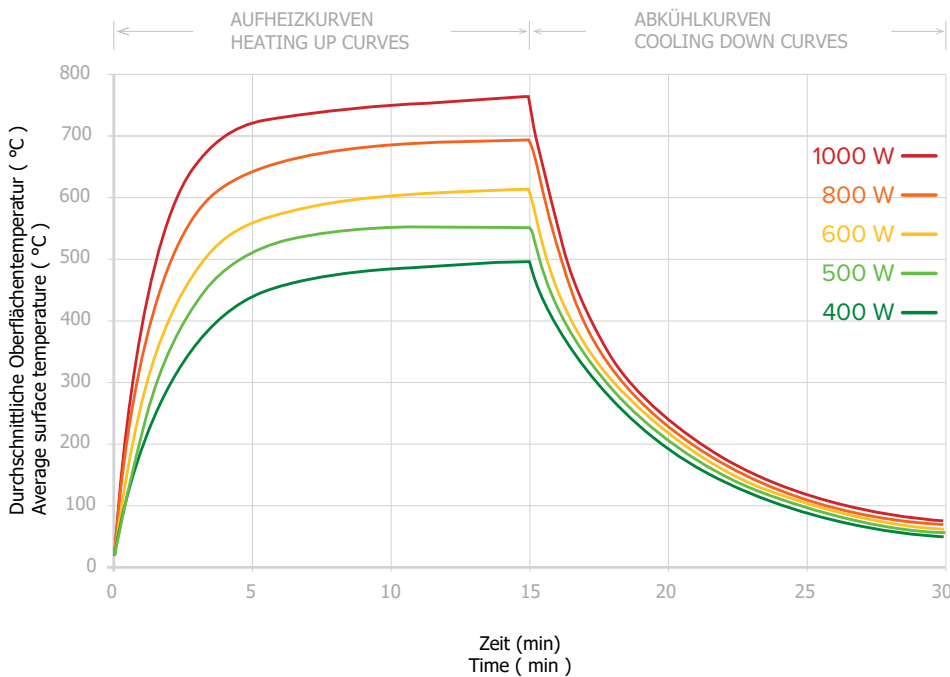
Installation von Säulenelementen  
Installation of pillared elements

Empfohlene Reflektordicke 0,75 - 0,9 mm  
Recommended reflector thickness 0.75 - 0.9 mm

0.0296" x 0.0354"

min./max. Dicke 0,5 - 1,5 mm 0.0197" x 0.0591"  
min./max. thickness 0.5 - 1.5 mm 0.0197" x 0.0591"

Empfohlene Langlochgröße 42 x 15 mm  
1,6535" x 0,5905"  
Recommended Slot hole size 42 x 15 mm  
1.6535" x 0.5905"



### SFEH

Aufheiz- und Abkühlkurven, die die durchschnittliche Oberflächentemperatur zeigen, gemessen mit einem Infrarot-Thermometer mit einem Emissionsgrad von 0,95 (Element montiert in einem aluminisierten Stahlreflektor RAS)

### SFEH

Heating up and cooling down curves showing average surface temperature taken with an infrared thermometer set at an emissivity of 0.95 (Element mounted in an aluminised steel reflector RAS)