

## Ausführung 3 – Niveausonden mit Kunststoffgehäuse

### E-GPP

Elektrischer Anschluss durch Gerätestecker oben (DIN 43650). Gehäuse vergossen. Schutzart IP 65

- Kabellänge Standard 3m (oder nach Wunsch)
- Elektrodenlängen 5 bis 4000mm (bei Bestellung bitte angeben)
- 2 - 3 Elektroden
- Medium berührende Teile aus physiologisch unbedenklichen Werkstoffen
- Für konduktive Füllstandserfassung



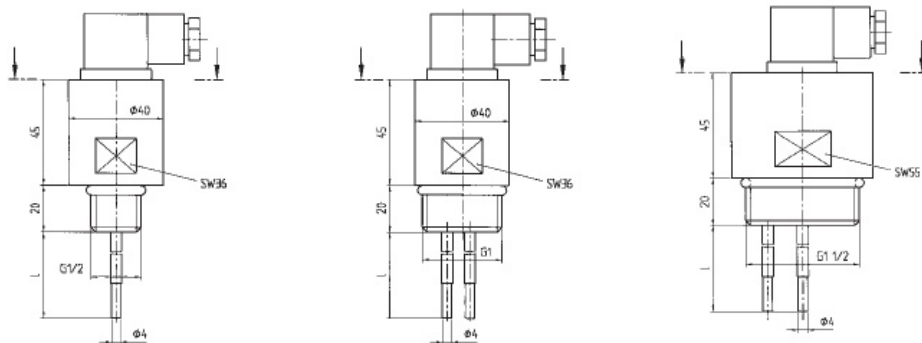
### Technische Daten

**Einbauart:** Gewinde  
**Einbaulage:** beliebig  
**Temperatur / Medium:** max. 90°C  
**Druck:** max. 10 bar (60°C)

**Gehäuse-Werkstoff:** PPH  
**Elektroden-Werkstoff:** V4A / 1.4571  
 (auf Wunsch HAC-C4; Titan)  
**Beschichtung:** Polyolifin (alternativ Kynar) NBR  
**Dichtringe:** 70

Größe	Elektroden	Standard-Typ
1/2"	2	E-GPPE - 2VP3
1"	2	E-GPPG - 2VP3
1"	3	E-GPPG - 3VP3
1 1/2"	2	E-GPPI - 2VP3
1 1/2"	3	E-GPPI - 3VP3

### Abmessungen



### Optionen

**Distanzhalter** Werkstoff PPH

### Zubehör

**Kontermutter** Werkstoff PPH  
**Befestigungswinkel** Werkstoff V2A / 1.4301 mit nummerierten Adern  
**Anschlusskabel**